

CFPA

中国消防协会团体标准

T/ CFPA - XXX-XXXX

风管感烟火灾探测器
设计、施工和验收规范

Code of design, installation and acceptance of smoke detectors for duct application

(征求意见稿)

2022年4月

XXXX-XX-XX 发布

XXXX-XX-XX 实施

中国消防协会 发布

目 次

前 言	II
1 总则	1
2 术语	2
3 设计	3
4 施工	5
5 验收	7
6 维护管理	8
附录 A 施工、验收记录.....	9
附录 B 维护管理记录.....	10

前 言

本规范在参考有关国家标准和国外相关标准规范基础上，通过调研和试验，认真总结实践经验编制。本规范主要技术内容分为6章和2个附录，即总则、术语、设计、施工、验收和维护管理等。重点内容包括风管感烟火灾探测器设置位置、安装固定方法、现场性能测试方法等。

主编单位：沈阳美宝控制有限公司

参编单位：大连理工大学

广东省建筑消防设施检测中心有限公司

西安盛赛尔电子有限公司

海湾安全技术有限公司

华南理工大学建筑设计研究院有限公司

主要起草人：董文辉、毕钰帛、王勇俞、田智嘉、宋立巍、余广智、张曦、龚溥、沙爽、吴小川、高翱、蔡德伦、蔡南贤、张健、王爱中、王钊

主要审查人：

1 总则

1.0.1 为了规范风管感烟火灾探测器的设计、施工、验收及维护管理，保证系统可靠工作，防止和减少火灾危害，保护人身和财产安全，制定本规范。

1.0.2 本规范适用于新建、改建、扩建工业与民用建筑中采用的风管感烟火灾探测器的设计、施工、验收及维护管理，不适用于火药、炸药、弹药、火工品等生产和贮存场所。

1.0.3 风管感烟火灾探测器的设计、施工、验收及维护管理，应针对保护对象的特点，做到安全适用、技术先进、经济合理。

1.0.4 风管感烟火灾探测器的设计、施工、验收及维护管理，除应符合本规范的规定外，尚应符合现行国家工程建设防火技术标准的规定。

2 术语

本规范没有需要界定的术语和定义。

3 设计

3.1 一般规定

3.1.1 风管感烟火灾探测器应经技术鉴定合格。

3.1.2 暖通空调系统的送风风管和回风风管中均应安装风管感烟火灾探测器。

1 送风管道风管感烟火灾探测器应安装在风机、滤清器、冷水机组、加热器和加湿器的后面。

2 回风气流的风管感烟火灾探测器应位于烟雾隔舱的每个回风口的位置，或者位于风进入回风系统总管多个隔舱以前的管道系统上。

3.1.3 风管感烟火灾探测器不可代替或部分代替点型感烟火灾探测器来保护建筑室内空间。

3.1.4 不能代替或部分代替早期报警类火灾探测器，如空气采样型感烟火灾探测器。

3.1.5 不能代替或部分代替建筑中常规火灾探测报警系统。

3.1.6 设置火灾自动报警系统的场所，风管感烟火灾探测器应接入火灾报警控制器探测器回路，其报警和故障信号必须要能传给火灾报警控制器。

3.2 设置部位

3.2.1 对于荷载不大于 2000cfm 的供风系统，只需要在主供风管中主供风管风机和空气过滤装置的下游至每个供风支管之前的位置安装风管感烟火灾探测器。

3.2.2 对于荷载大于 2000cfm 的供风系统，除需要在主供风管中按上述 3.2.1 中规定的位置安装外，还需要在每层楼或每个防烟分区的供风支管进风口后安装风管感烟火灾探测器，如果该供风系统存在分散在各个楼层中二次设备（末端装置），应该在此类设备（如支管供风管风机）的下游安装。

3.2.3 对于荷载不大于 15,000 cfm 的回风系统中，只需要在主回风管中各个回风支管接入口之后（下游）的位置安装风管感烟火灾探测器。另外，如果主回风管中设有回风风机，风管感烟火灾探测器应安装在主回风管风机之后（下游）；如果该回风系统中存在循环风或新风入口，风管感烟火灾探测器应安装在循环风或新风接入之前，以免循环风或新风入稀释风管中的火灾烟气。

3.2.4 对于荷载大于 15,000cfm 的回风系统中，除需要在主回风管中按上述 3.2.3 中规定的位置安装外，还需要在每层楼或每个防烟分区的回风支管接入共用的主回风管前安装风管感烟火灾探测器。

3.3 联动关系设计

3.3.1 没有设置火灾自动报警系统的场所，一旦风管感烟火灾探测器探测风管管路中存在火灾烟气，应及时停止主供风管风机和主回风管风机工作，或者停止该楼层或该防烟分区的风机工作，关闭进风和回风挡板。

3.3.2 设置有集中或控制中心火灾自动报警系统的场所，一旦风管感烟火灾探测器探测风管管路中存在火灾烟气，应按预设逻辑由消防联动控制器联动控制暖通空调系统关闭。

3.3.2 在有补风条件的暖通空调系统中，若供风风管中检测到火灾烟气，可只关闭主供风管风机、供风支管风机和新风口进风挡板，主回风管风机和回风支管风机继续工作。

3.3.3 在与防排烟系统共用排烟管道的暖通系统中，风管感烟火灾探测器不能直接停止回风风机的工作。

3.3.4 没有设置火灾自动报警系统的场所，风管感烟火灾探测器的报警和故障要能在明显位置，通过附加的声光报警器发出声光报警和故障信号。

4 施工

4.1 一般规定

- 4.1.1 风管感烟火灾探测器应严格按照设计图纸进行施工，不得随意更改。
- 4.1.2 风管感烟火灾探测器应由具有相应资质的专业施工队伍施工。
- 4.1.3 风管感烟火灾探测器工程设计图纸应明确送风或排风输入/输出端口、滤清器、稀释器、挡板、冷水机组、加热器、加湿器、除湿机、空气净化器、控制装置、导流板、弯管和限定器的位置。

4.2 进场检查

- 4.2.1 风管感烟火灾探测器施工前应对采用的设备及材料进行现场检查，并应符合下列要求：

1 系统设备和材料，应符合设计要求和国家现行有关标准的规定，并应具有出厂合格证或质量认证证书。

检查数量：全数检查。

检查方法：检查相关资料。

- 4.2.2 风管中安装风管感烟火灾探测器位置的风速、温度、湿度和管宽等工作环境参数应在探测器制造商所规定的探测器能正常使用的范围内。

检查数量：全数检查。

检查方法：检查相关资料。

4.3 安装

- 4.3.1 风管感烟火灾探测器应安装在风管管道一侧管壁的中间位置上，采样管中的动压管的长度应大于管宽的 $2/3$ ，当动压管的长度大于 0.9m 时，应在安装探测器对侧的管壁上开口，对采样管中的动压管做固定和支撑。

- 4.3.2 风管感烟火灾探测器应安装在空气过滤装置、制冷机组、加热机组、湿度调节器和风管风机的下游，而在湿度调节器下游 10m 后方可安装风管感烟火灾探测。

- 4.3.3 风管感烟火灾探测器的安装位置应在新风口、回风口、支管连接处、导流板、急弯或气流层化作用区下游 $6\sim 10$ 个风管管宽处，如图 4-1，或者保证采样管中动压管和静压管的压差在制造商规定的范围内，否则应重新定位风管感烟火灾探测器的位置。

- 4.3.4 在选择管道烟雾探测的安装位置时，在管道上钻一个孔，并测量管道的风速、湿度和温度。

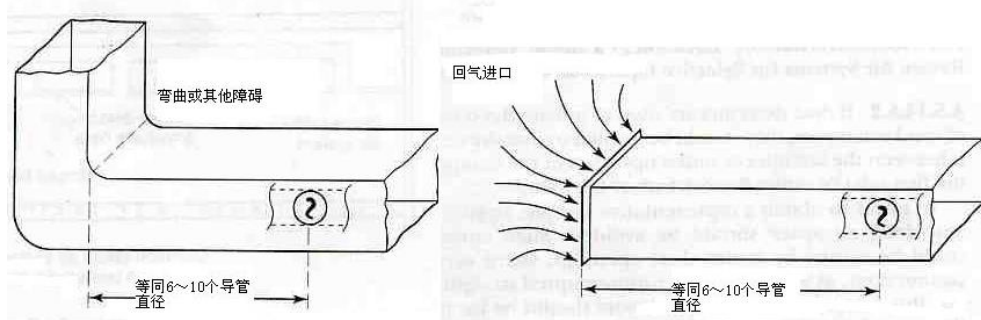


图 4-1 探测器安装位置示意

- 4.3.5 应采用规定孔径或入口尺寸的模板，确定探测器外罩、采样管、检修板或检修门安装孔的位置。
- 4.3.6 在风管的侧壁上需要装检修板或检修门，供安装期间或检修和测试使用。
- 4.3.7 安装采样管时，动压管要横穿整个风管截面。如果风管截面宽度超过 1m，需要将动压管固定在风管截面的两侧，确保安装牢固。静压管长度无要求，按制造商推荐尺寸。动压管末端需装堵头。
- 4.3.8 风管感烟火灾探测器外罩和采样管应刚性安装，防止噪音和机械疲劳。
- 4.3.9 用锁定的方法将采样管位置固定好，使采样孔正对风管气流。装上指示器，在不拆下管道装置的情况下，指示管孔的位置。
- 4.3.10 风管感烟火灾探测器的安装应避免空气泄露，需使用密封圈或密封胶确保采样管及整个探测器的密封。

4.4 调试

- 4.4.1 风管感烟火灾探测器安装完毕后，需使用风压计测流量采样管进风口和出风口之间的静压差，确认有空气流通过风管感烟火灾探测器。如果没有压差，请检查是否漏风、采样管上孔的布置方位、风速和管道内气流的层化。在检查完所有的可能故障后，如果还不能达到制造商规定的压差，请重新布置风管烟雾探测器的位置。
- 4.4.2 对每一支风管感烟火灾探测器通电检查，确认其工作正常。
- 4.4.3 采用模拟烟雾，测试风管感烟火灾探测器火灾报警功能。
- 4.4.4 具有联动输出功能的风管感烟火灾探测器，应进行联动功能测试。
- 4.4.5 提交调试报告。

5 验收

5.0.1 应检查风管感烟火灾探测器的设置位置、数量等是否满足设计要求。

5.0.2 应检查产品合格证明、产品检验报告、技术鉴定证书等有关资料。

5.0.3 应按下列要求对风管感烟火灾探测器进行检验：

1 探测器实际安装数量在5只以下，全部检验；

2 探测器实际安装数量在5~10只，任意抽验5只；

3 探测器实际安装数量超过10只，按实际安装数量的30%~50%的比例任意抽验，最低不少于5只。

5.0.4 应对风管感烟火灾探测器的烟雾报警功能、故障及联动功能进行检验。

5.0.5 本节各项检验中，当有不合格项时，应限期修复或更换，并进行复验。复验时，对有抽验比例要求的项目，应进行加倍试验。复验不合格不能通过系统竣工验收。

6 维护管理

6.0.1 风管感烟火灾探测器应每年检测维护一次，在严酷环境下，维护次数要适当增加。

6.0.2 检测维护时，应测试风管感烟火灾探测器的下列功能，并填写维护记录：

- 1 检测风管感烟火灾探测器采样管中动压管与静压管的压差是否在制造商规定的范围内；
- 2 检测风管感烟火灾探测器烟雾探测和报警功能：打开外壳上罩后，堵住动压管管口和静压管管口，对探头吹烟，若风管感烟火灾探测器能正常报警，则可继续使用；
- 3 更换风管感烟火灾探测器采样管管口过滤网；
- 4 条件允许情况下，可以用制造商给出的方法检测风管感烟火灾探测器的灵敏度是否在规定范围内。

附录 A 施工、验收记录

工程名称		工程地址			
建设单位		联系人		电话	
施工单位		联系人		电话	
施工记录： 					
验收记录： 					
施工、验收情况： <div style="display: flex; justify-content: space-between;"> <div style="width: 45%;"> 施工单位（签字） </div> <div style="width: 45%;"> 开工日期： </div> </div> <div style="display: flex; justify-content: space-between; margin-top: 10px;"> <div style="width: 45%;"> 建设（监理）单位（签字） </div> <div style="width: 45%;"> 完工日期： </div> </div>					

附录 B 维护管理记录

工程名称		工程地址			
维护单位		联系人		电话	
维护管理记录:					
维护管理情况:					
维保单位 (签字)			日期:		
业主单位 (签字)			日期:		

引用标准名录

1. GB50019 采暖通风与空气调节设计规范.
2. GB50243 通风与空调工程施工质量验收规范.
3. GB50016 建筑设计防火规范.
4. GB 50303 建筑电气工程施工质量验收规范.

中国消防协会团体标准

风管感烟火灾探测器 设计、施工和验收规范

T/CFPA-×××-××××

条文说明

1 总 则

1.0.1~ 1.0.4 风管感烟火灾探测器是一种安装在暖通空调系统风管上，用于探测风管内是否存在烟雾的火灾探测器。一种典型的风管感烟火灾探测器的工作方式如图 1-1 所示。

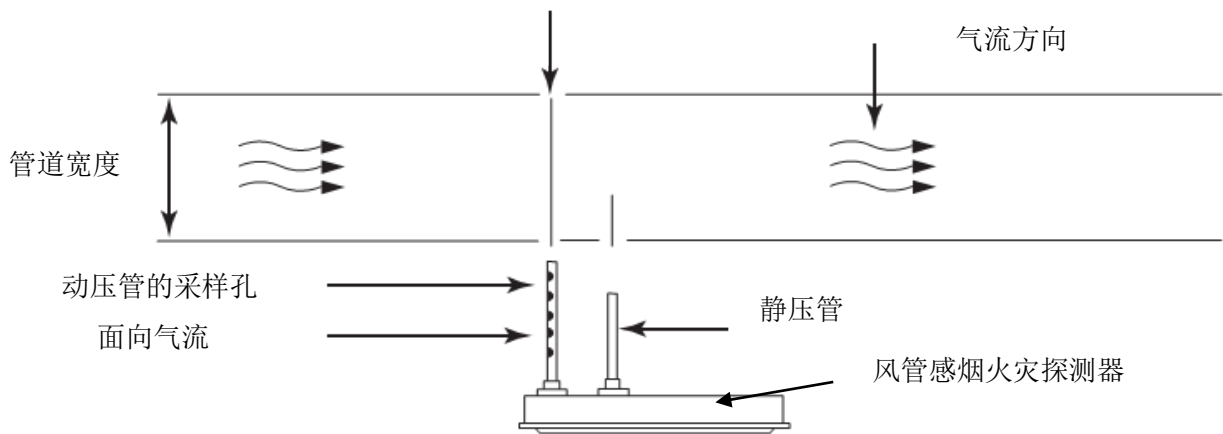


图 1-1 风管感烟火灾探测器工作方式

一般探测器由探测器盒体和两根采样管组成,如图 1-2 所示。安装在上风处的动压管(即进气管)上通常有一排采样孔。风管中的气流通过采样孔经动压管进入盒体,在盒体内流过感烟探测单元,由静压管(即排气管)重新排出到风管中。

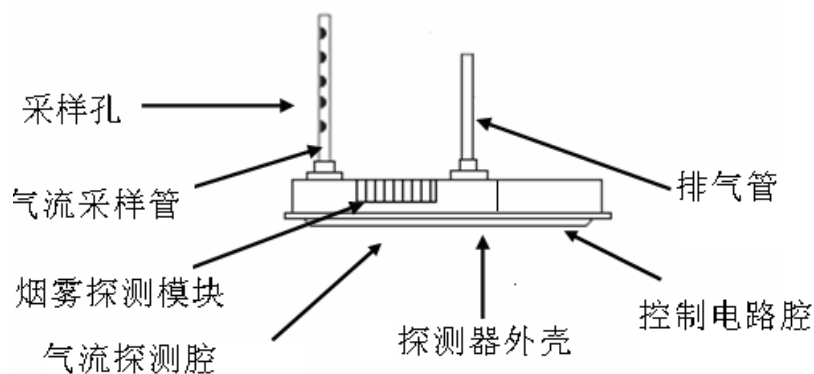


图 1-2 风管感烟火灾探测器构成示意图

风管感烟火灾探测器的两个典型应用案例如下,在下列情况下,风管感烟火灾探测器对预防人员受伤和财产损失很有用:

- 1、暖通风机马达过热并且通过装在主送风管上的管道烟雾探测器来感应，管道烟雾探测器装有辅助的继电器，在大量烟雾流至正在使用的空间以前，辅助的继电器可以马上切断风机马达的电源。
- 2、火灾从大楼的第二层楼开始，二楼的暖通系统还要用于从一至四楼的暖通系统，因此，烟雾还要向这些楼层蔓延。如果不装区域烟雾探测器，自动探测的唯一方式是在主回风增压管以前每层楼的回风管上安装管道烟雾探测器。最后，风管里面的烟雾达到一定浓度后，使二楼管道因为探测器发出报警，将信号传输至整栋大楼的消防报警系统，然后，消防报警控制单元发出疏散信号和暖通系统停止功能。参见美国国家消防协会的标准 NFPA72 的第十一章和 NFPA 92A（控制烟雾蔓延）。

3 设计

3.1.1 对于 2,000 立方英尺每分钟以上的系统,在空气滤清器的后面主送风管上合适的位置需要装上风管装置列明的烟雾探测器,以停止系统的送风机。对于 15,000 立方英尺每分钟以上的系统,还要要求在每层楼的回风系统上、总回风管的进口位置需要装另外的探测器,或者要求烟雾探测器的系统需要覆盖整栋大楼。

3.1.2 风管感烟火灾探测器不可代替或部分代替点型感烟探测器来保护建筑室内空间。因为在建筑室内空间火灾烟气很大时,风管中的烟气含量不一定会很高;当空调系统暂停或者降速工作时,将影响风管感烟火灾探测器对风管气流的采样。

3.2.1 在空调工程中,风量多用英制计算, $\text{cfm} = \text{ft}^3/\text{min}$ 。

4 施工

4.3.1~4.3.9 风管感烟火灾探测器的安装方式和位置如图 4-1 和 4-2 所示。先根据风管的管宽选择长度在风管管宽 2/3 以上的气流采样管,然后在风管管壁上气流采样管和排气管的位置打孔,将气流采样管和排气管固定在风管探测器的外壳上,并利用螺丝固定气流采样管上采样孔的朝向,再将风管探测器的外壳固定在风管管壁上。

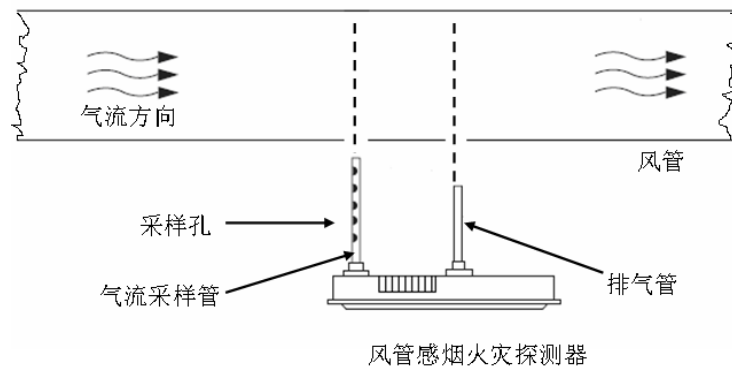


图 4-1 风管感烟火灾探测器的安装方式

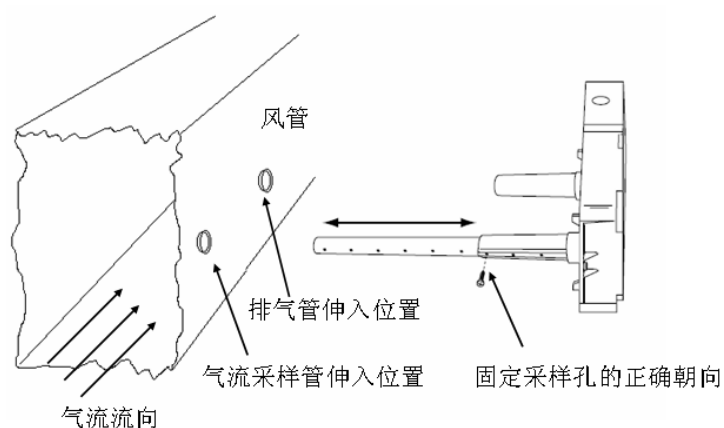


图 4-2 风管感烟火灾探测器的安装位置

最后测量气流采样孔和排气孔之间的压力差，要求两处压力差应符合制造商的规定；在外壳上的气流采样孔和排气孔处安装过滤网；按工程需要接好电源线、通讯线和信号线；固定好外壳上罩。

4.3.10 避免漏风。管道或探测器内外的漏风会稀释管道内烟雾的浓度或改变管道内烟雾的方向。为了避免漏风，需要安装垫床和管道密封圈。如果管道采样管伸出管道的背面，在管道外部采样管四周的开口上要使用管道密封胶密封。